

## INSTRUKCJA MONTAŻU

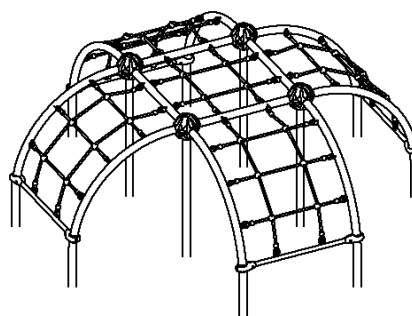
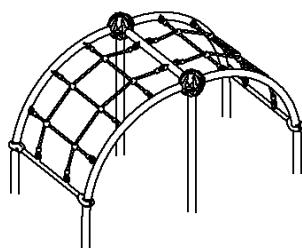
### INSTALLATION INSTRUCTION

Wydanie <i>Edition</i>	01
Data <i>Date</i>	18-05-2013

## ŁUK LINOWY

### Rope arc

Numer katalogowy  
*catalogue number* **81260A, 81260B**












### 1. Informacje techniczne

#### Technical information

Grupa wiekowa <i>User age</i>	5 - 14
Maksymalna wysokość swobodnego upadku <i>Max. free fall height</i>	1,2 m
Największa część <i>Largest part</i>	Rura gięta <i>Bent pipe</i>
Wymiary największej części <i>Largest part dimensions</i>	ø6 x 170 cm
Masa największej części <i>Largest part weight</i>	11 kg
Masa największego fundamentu <i>Largest foundation weight</i>	60 kg
Zgodność z normami <i>Accordance with standards</i>	EN 1176-1:2008

## 2. Wykaz narzędzi

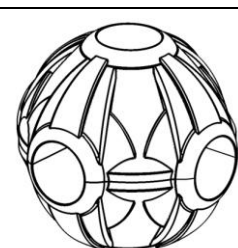
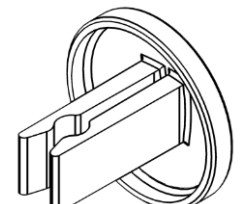
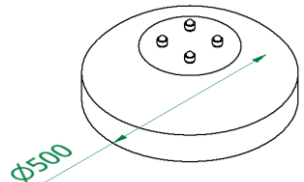
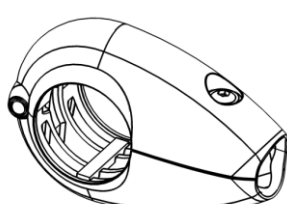
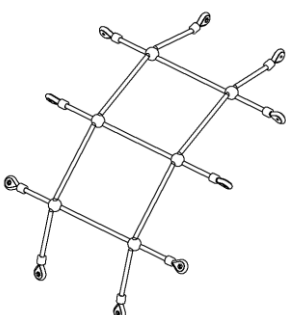
### Tools list

## 3. Wykaz części

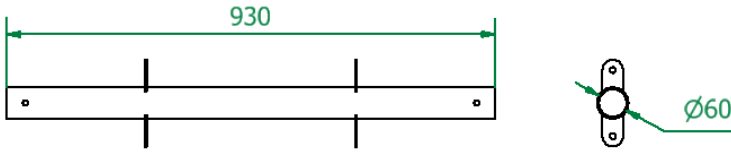
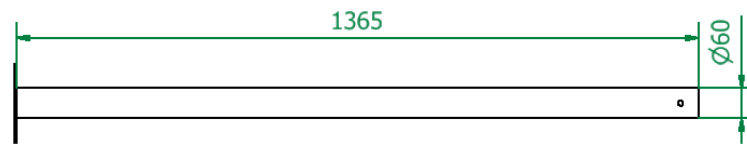
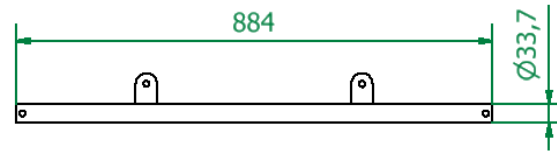
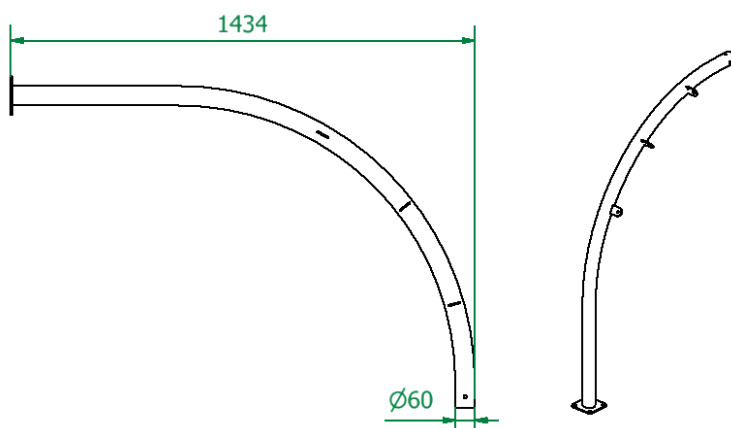
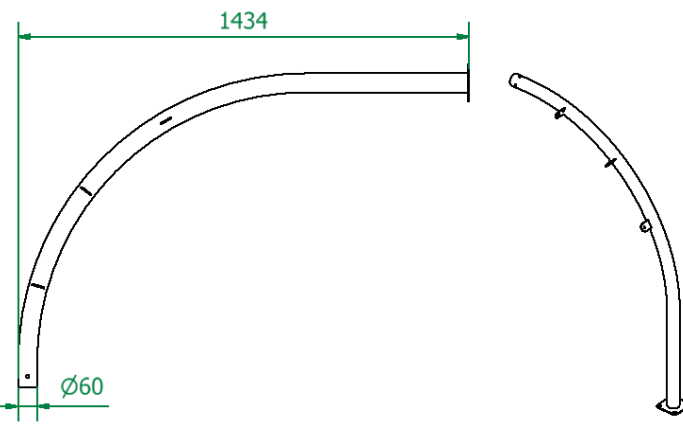
### Parts list

81260A

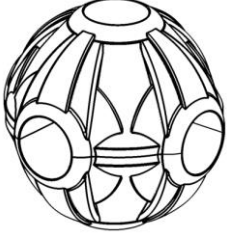
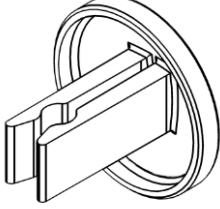
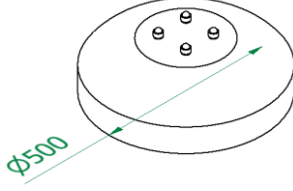
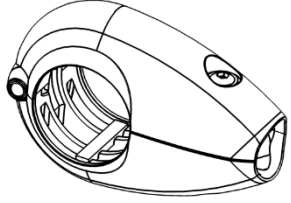
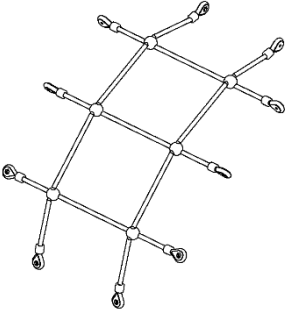
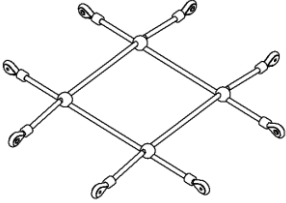
							
KL*	Szt. Pcs 2	ZS-1*	Szt. Pcs 4	B1*	Szt. Pcs 6	UC-3*	Szt. Pcs 4
	Szt. Pcs 2						
SL-1	Szt. Pcs 2						

\* patrz – instrukcja szczegółowa  
see – detailed instructions

**Rury / pipes**

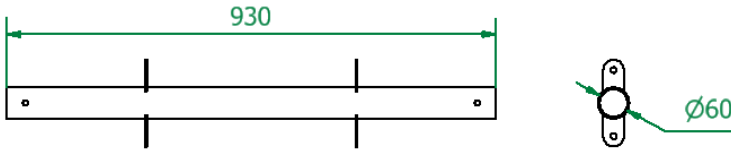
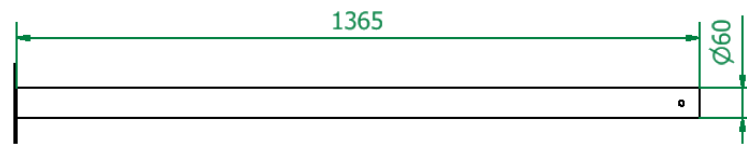
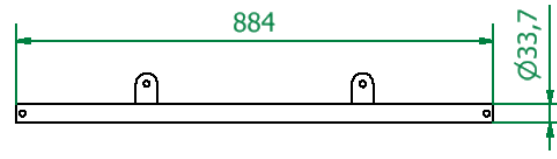
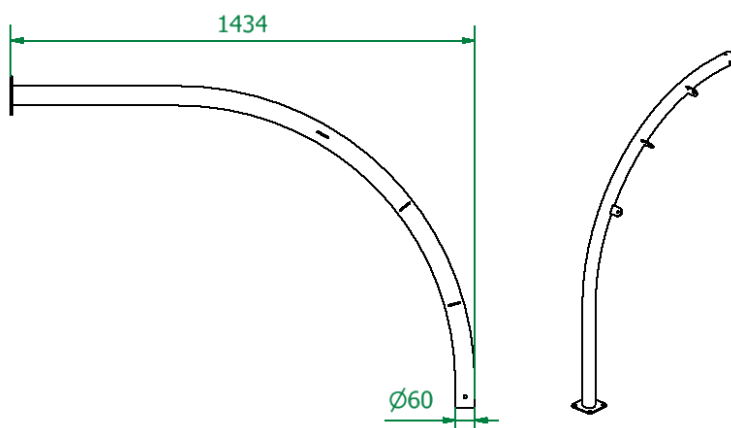
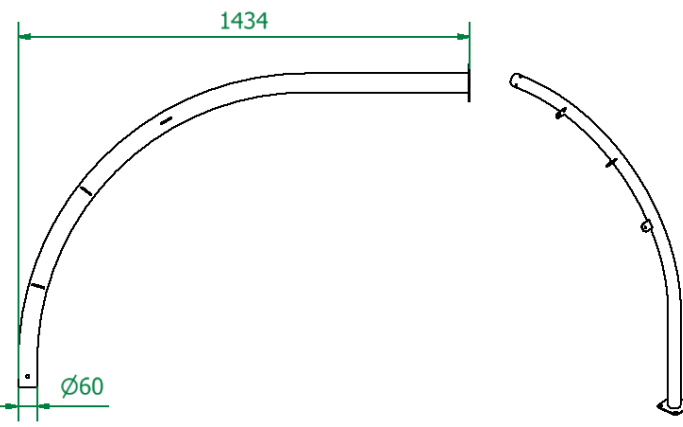
RO-1	Szt./Pcs	1	
			
RO-2	Szt./Pcs	2	SK 1400
			
RO-3	Szt./Pcs	2	
			
RO-4A	Szt./Pcs	1	
			
RO-4B	Szt./Pcs	1	
			

**81260B**

											
KL*	Szt. Pcs	4	ZS-1*	Szt. Pcs	4	B1*	Szt. Pcs	12	UC-3*	Szt. Pcs	8
											
SL-1	Szt. Pcs	4	SL-2	Szt. Pcs	4						

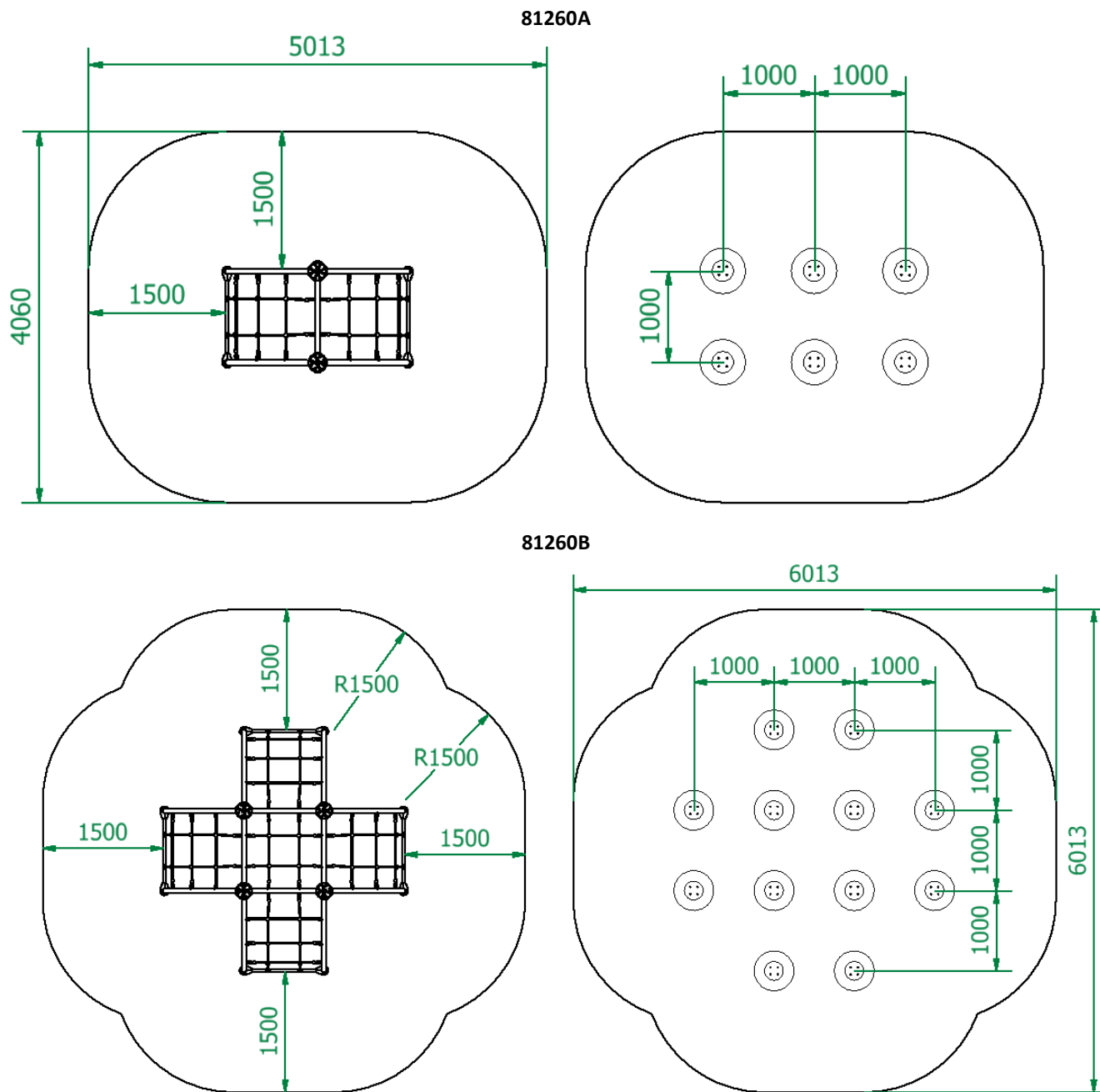
\* patrz – instrukcja szczegółowa  
see – detailed instructions

**Rury / pipes**

RO-1	Szt./Pcs	4	
			
RO-2	Szt./Pcs	4	SK 1400
			
RO-3	Szt./Pcs	4	
			
RO-4A	Szt./Pcs	4	
			
RO-4B	Szt./Pcs	4	
			

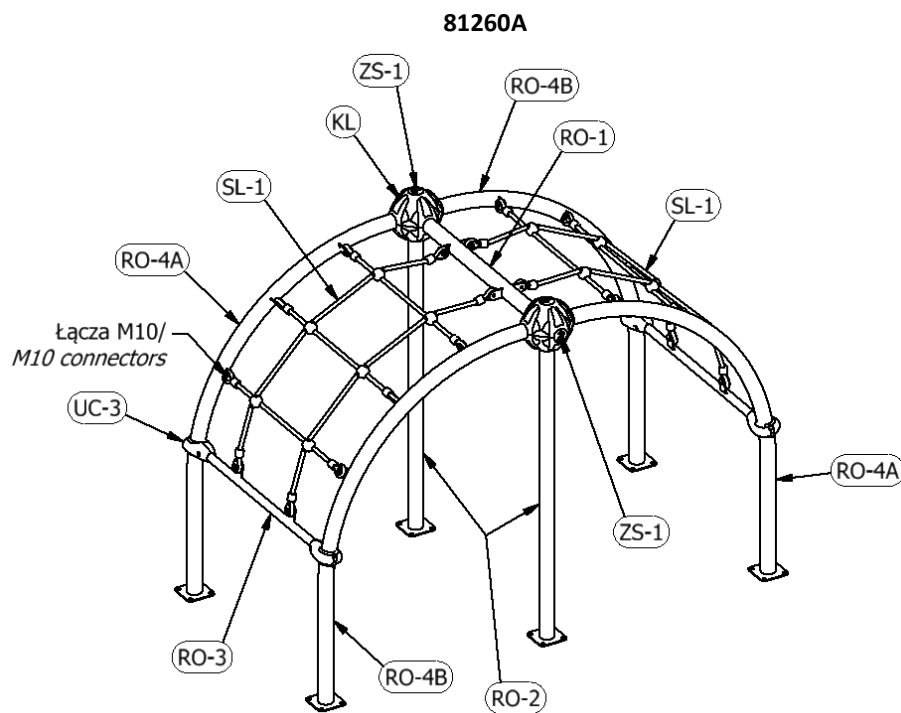
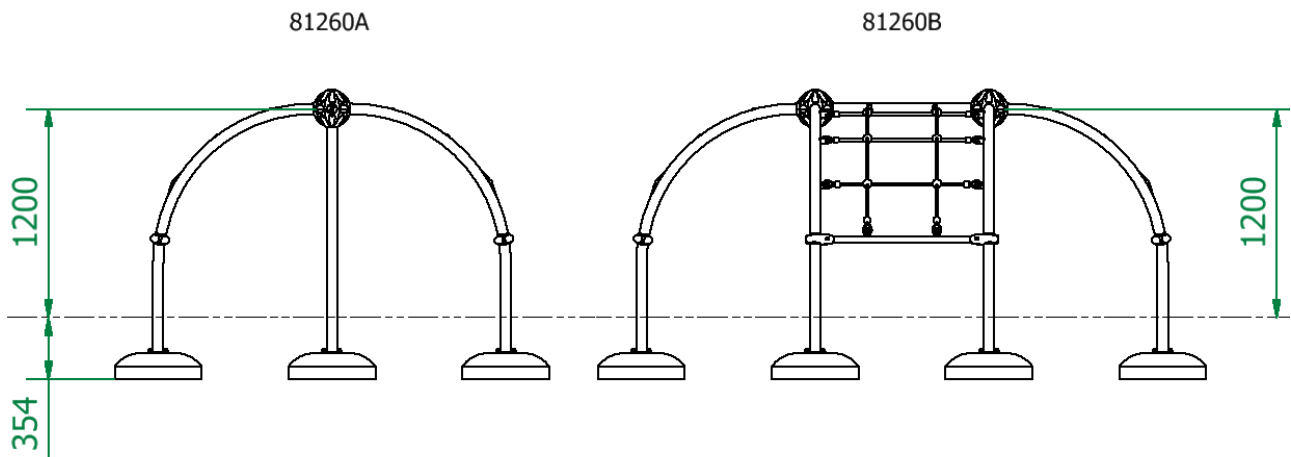
#### 4. Fundamenty i powierzchnia zderzenia

*Foundations and impact area*



\*rozmiary i montaż fundamentów w instrukcji szczegółowej  
dimensions and foundation installation in detailed instruction

## 5. Konstrukcja Structure



**81260B**

